

1. Sisällysluettelo
2. Suunnittelun periaatteet ja tehtaan käytännöt
3. Pystyleikkaukset
4. Vaakaleikkaukset
5. Aukko­detaljit Paroc Fatio Plus 220, kavennettu ulkokuori
6. Aukko­detaljit Paroc Fatio Plus 220, suora aukko
7. Aukko­detaljit Paroc Fatio Plus 190, kavennettu ulkokuori
8. Aukko­detaljit Paroc Fatio Plus 190, suora aukko

PAKSURAPATTU SEINÄ

Suunnittelun periaatteet
ja tehtaan käytännöt

Suunnittelun periaatteet ja tehtaan käytännöt

–Sisäkuoreen kiinnitetään valun yhteydessä jäykkä mineraalivillaeriste lakatuin 4mm rst kiinnikkein. Kiinnikkeillä kiinnitetään myös pistehitsattu, kuumasinkitty rappausverkko, Julkisivu rapataan eristeen ja verkon päälle paksurappauksena. Pinnoitus tehdään työmaalla.

–Lämmöneristeenä käytetään Parocin Fatio eristettä. Käytettävä vakiopaksuuksia aina kun mahdollista (kustannusvaikutus)

–Laasti on Fescon Oy:n kuituvahvistettua kalkkisementtilaastia HD KS 35 / 65 kuitu tai KS20 / 80.

–Ikkunanpielipellit tulee olla sinkittyä, pohjakäsiteltyä teräspeltiä.

–Ikkunavesipellit sinkittyä tai sinkittyä muovipinnoitettua teräspeltiä.

–Rappausverkkona käytetään pistehitsattua rappausverkkoa, joka on kuumasinkitty hitsauksen jälkeen. Verkon silmäkoko 19x19 mm ja langan vahvuus 1,0 mm.

–Rappauskiinnikkeitä asennetaan 4–5kpl/m². Nurkan, liittymäsauman ja liittymärakenteen kohdalla tulee kiinnikkeen maksimietäisyyden olla reunasta n. 150mm. Kiinnikkeet kiinnitetään eristeen läpi yläviistoon, ylin rivi suoraan. Verkot tulee limittää vähintään 200 mm.

–Rappaus tehdään koneellisesti vaakamuotissa elementtitehtaalla. Elementin ala- ja sivusaumaan jätetään 90 mm kaista johon ei tule laastia vaan se täytetään työmaalla asennuksen jälkeen. Rappauskerroksen paksuus on 20 mm.

–Ikkunoiden apukarmeissa käytetään normaalia vakiokokoista puuta (kustannusvaikutus)

–Mahdolliset raskaat kiinnitykset tehdään betonirunkoon ankkuroimalla työmaalla.

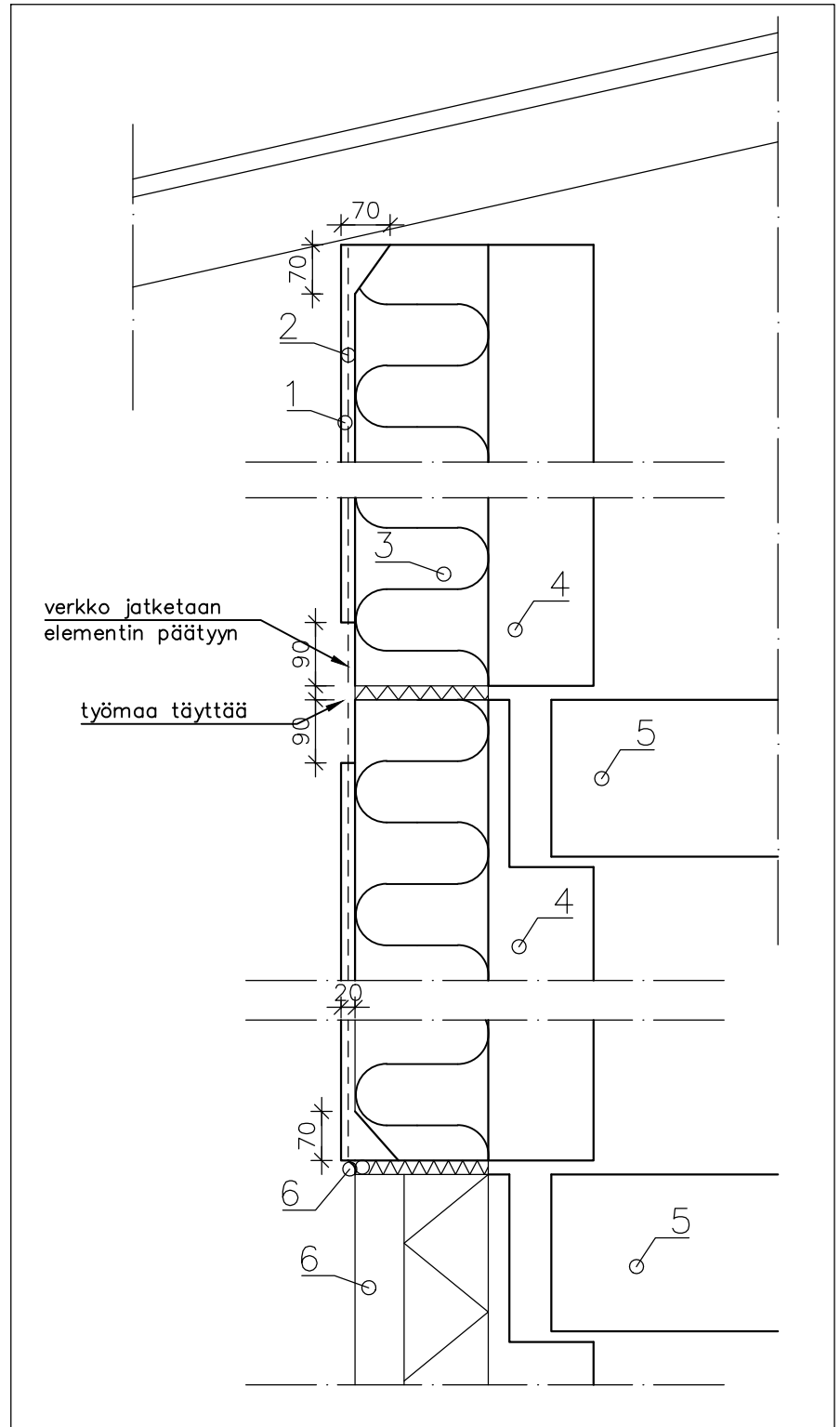
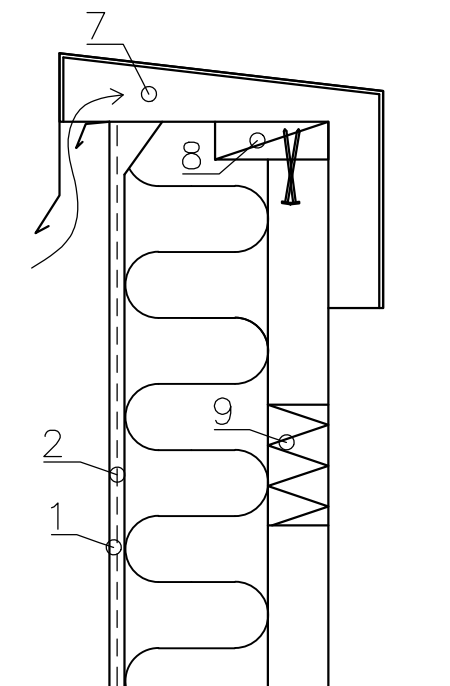
–Tehtaan paksurappausohjeet perustuu Fescoterm paksurappausjärjestelmän ohjeisiin.

–Detaljin käyttäjä vastaa detaljin soveltuvuudesta kyseessä oleviin kohteisiin

PAKSURAPATTU SEINÄ

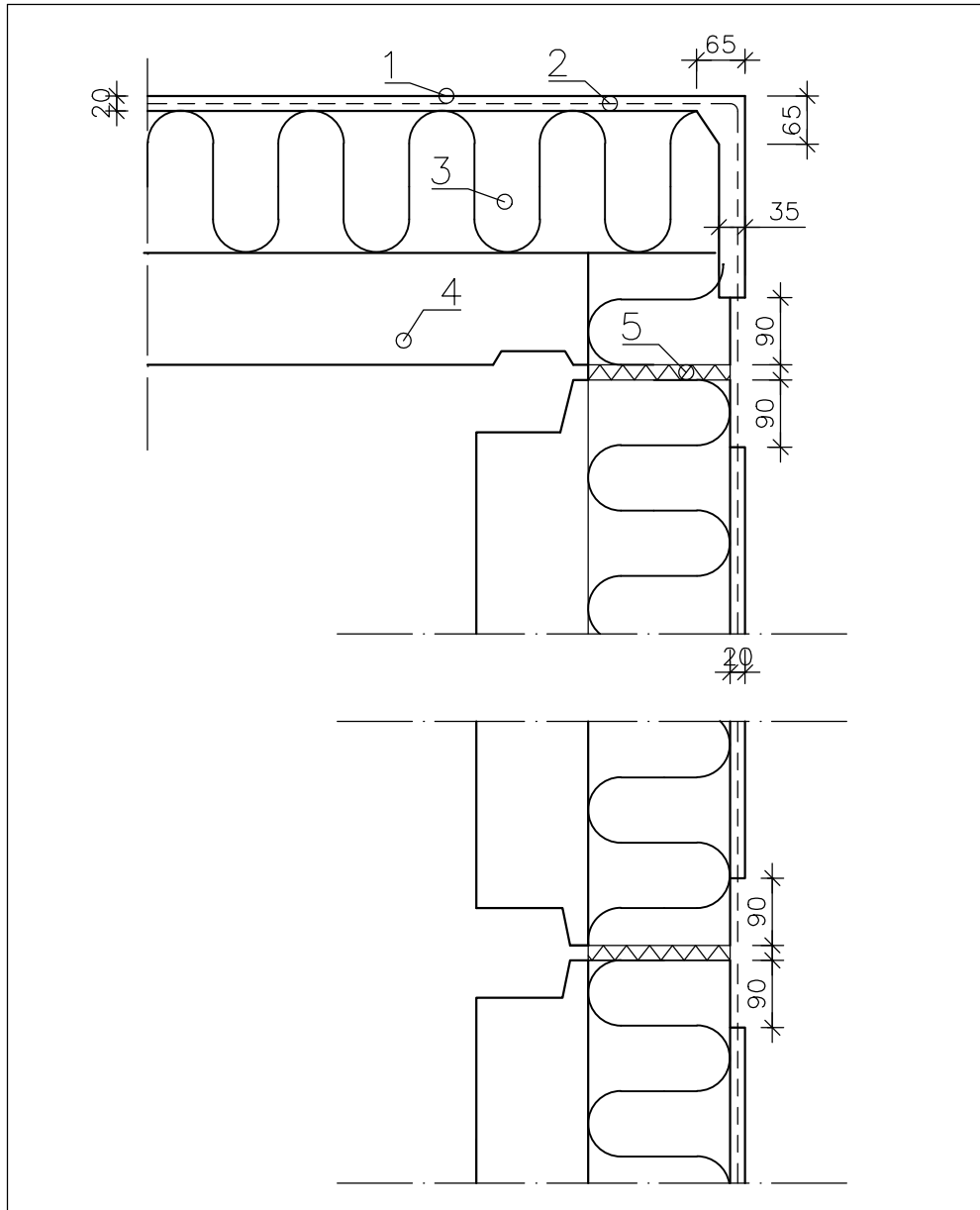
Pystyleikkaukset

1. Pohjarappaus 20mm, värillinen pinnoite ruiskutetaan työmaalla 5mm.
2. Kuumasinkitty rappausverkko
3. Paroc Fatio plus 190/210mm
4. Kantava teräsbetoninen sisäkuori
5. ontelolaatta, saumat ja liitokset rakennesuunnittelijan mukaan
6. Sandwich elementin ulkokuoren ja paksurapatun seinän liitos saumanauha + elastinen kitti
7. Räystäsrakenteet arkkitehdin mukaan
8. Kestopuu 50x150, rst-naulat 100x3.4
9. lämpökatko mineraalivilla



PAKSURAPATTU SEINÄ

Vaakaleikkaukset



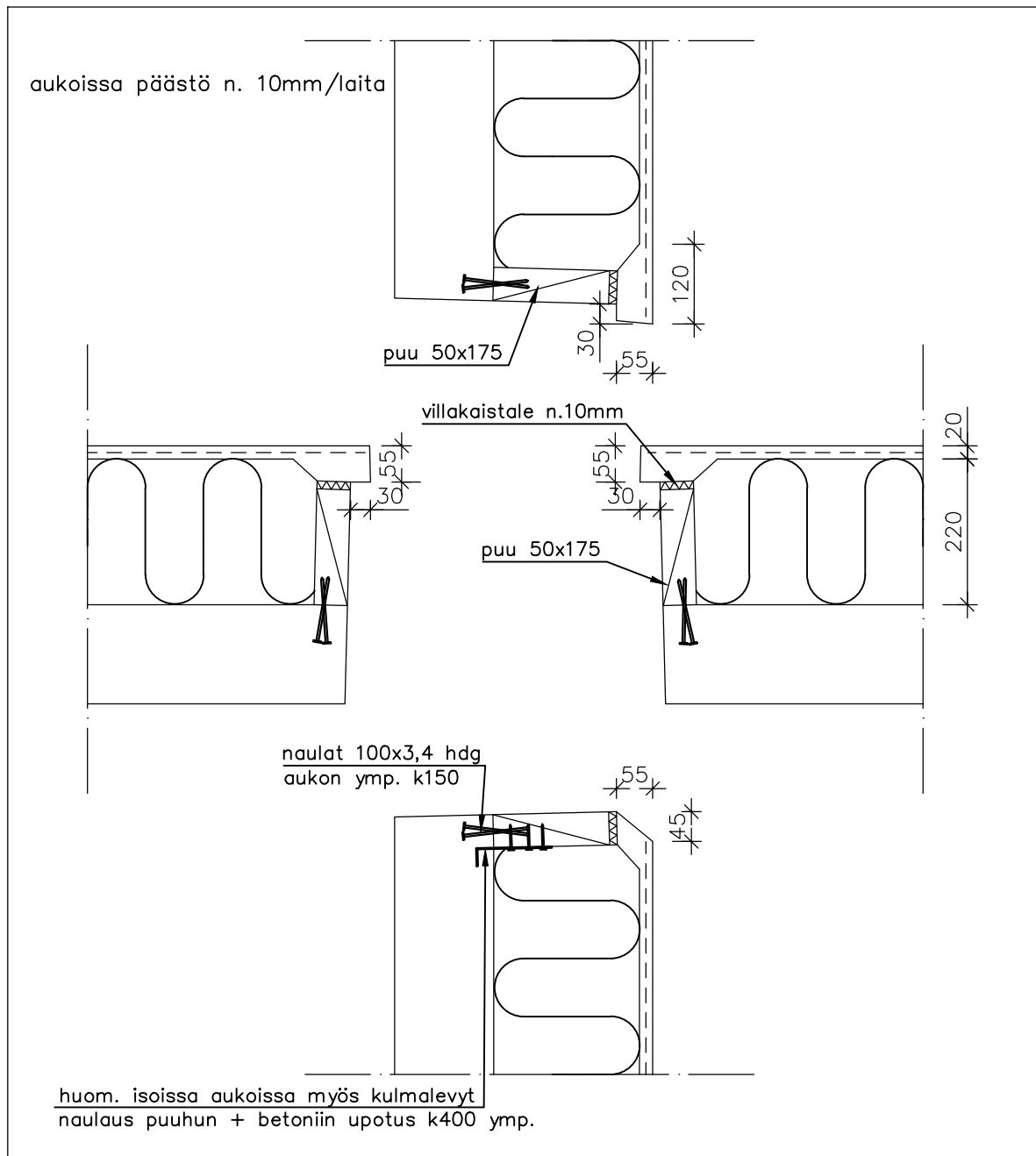
1. Pohjarappaus 20mm, värillinen pinnoite ruiskutetaan työmaalla 5mm.
2. Kuumasinkitty rappausverkko
3. Paroc Fatio plus 190/210mm
4. Kantava teräsbetoninen sisäkuori
5. Elementtisauma tiivistetään työmaalla

Sisäkuoren liitokset rakennesuunnittelijan mukaan

PAKSURAPATTU SEINÄ

aukkodet. fatio plus 220
kavennettu uk

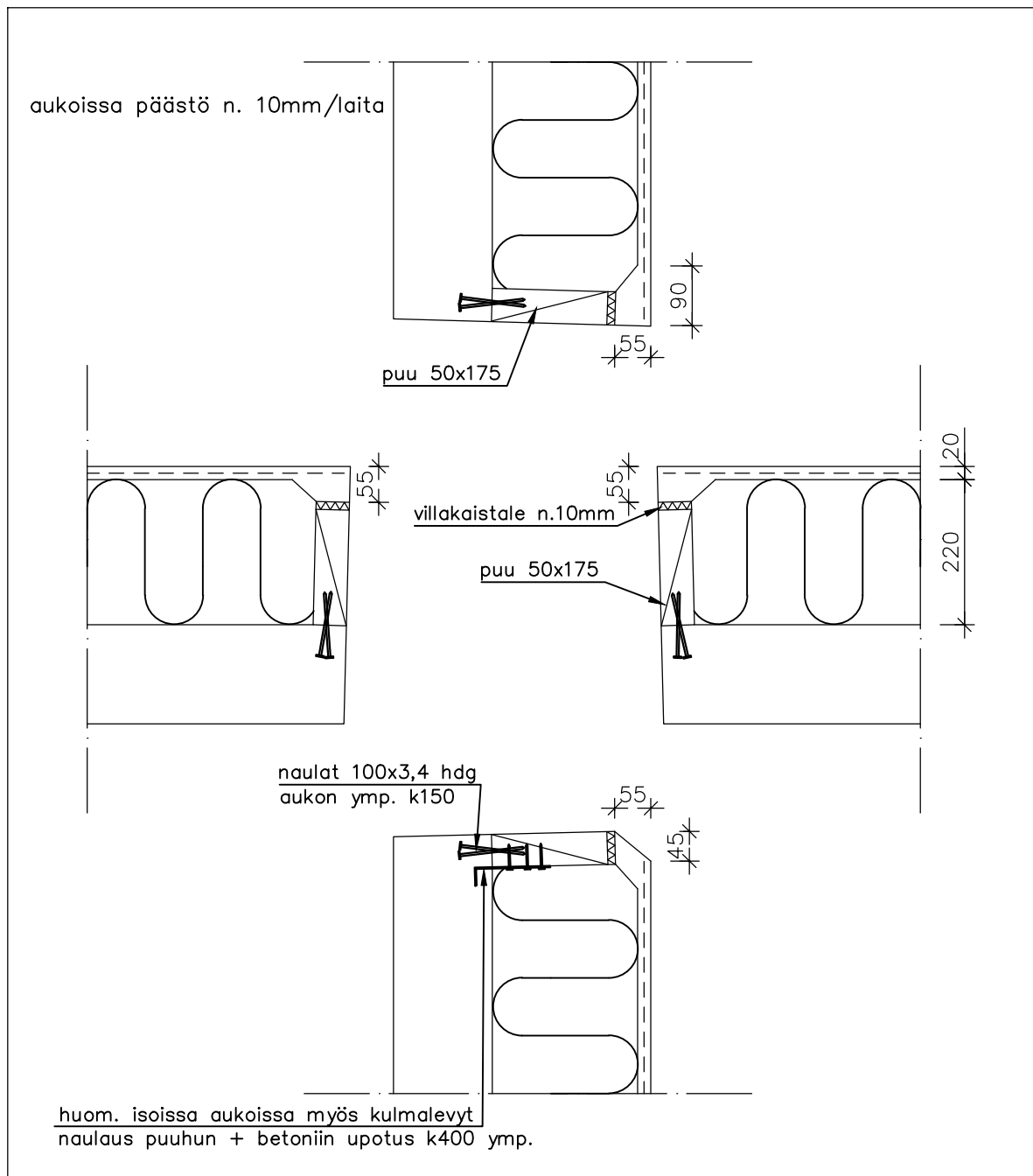
aukkodetaljit Paroc Fatio plus 220 mm
kavennetut ikkunasmyygit



PAKSURAPATTU SEINÄ

aukkodet. fatio plus 220
suora aukko

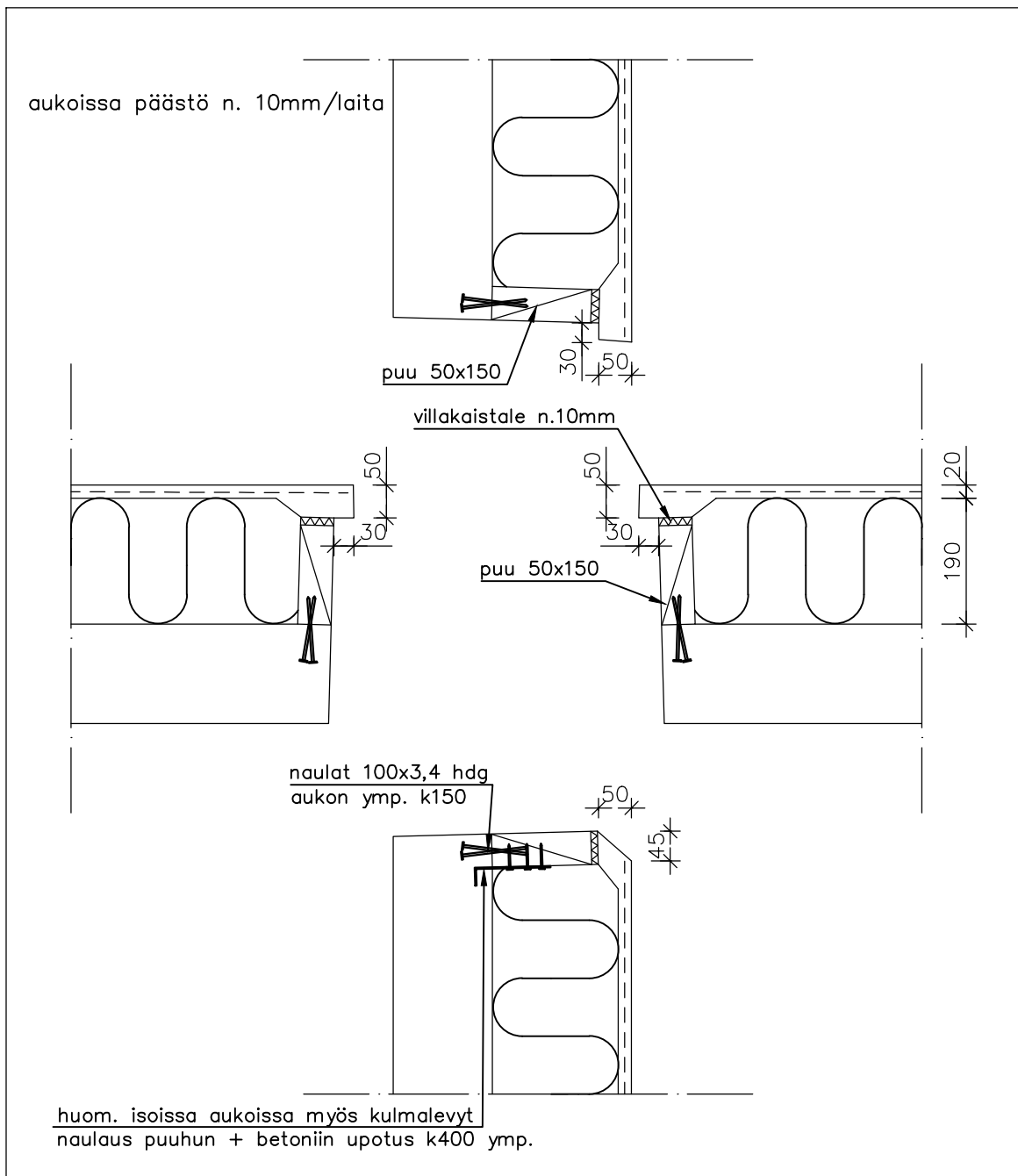
aukkodetaljit Paroc Fatio plus 220 mm
suorat ikkunasmyygit



PAKSURAPATTU SEINÄ

aukkodet. fatio plus 190
kavennettu uk

aukkodetaljit Paroc Fatio plus 190 mm
kavennetut ikkunasmyygit



PAKSURAPATTU SEINÄ

aukkodet. fatio plus 190
suora aukko

aukkodetaljit Paroc Fatio plus 190 mm
suorat ikkunasmyygit

